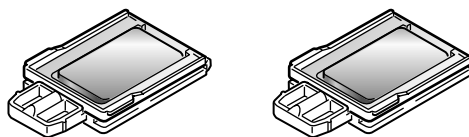


お手入れの仕方

より気持ちよく、常に高性能に
お使いいただくために

交換用 マグネシウム合金板セット




このセットは下記の内容で構成されています

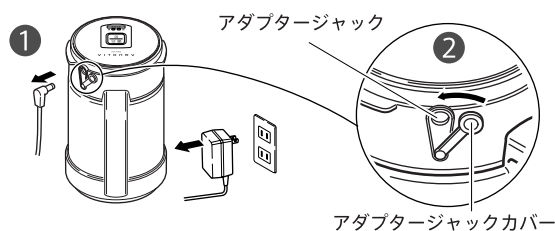
- マグネシウム合金板 2個
- マグネシウムカセット 2個

※マグネシウム合金板は、マグネシウムカセットに組み込まれています。

● お手入れの前に

- ①まず、安全のためにACアダプターをコンセントから外し、電極ケースからACアダプタープラグを抜き取ります。
- ②次に、アダプタージャックカバーを閉めます。

 アダプタージャックは水に濡らさない
禁止 故障の原因になります。



● マグネシウム合金板の洗浄

※詳しくは、取扱説明書「マグネシウム合金板の洗浄と交換のしかた」(7ページ)を参照。

1~2カ月に1回
洗浄しましょう

ミネラル還元水素水を生成する過程で、マグネシウム合金板が溶けながらくずれ、黒い粒状になってマグネシウムカセットの中に溜まります。1~2ヶ月に1回程度を目安に、マグネシウムカセットとマグネシウム合金板を洗浄してください

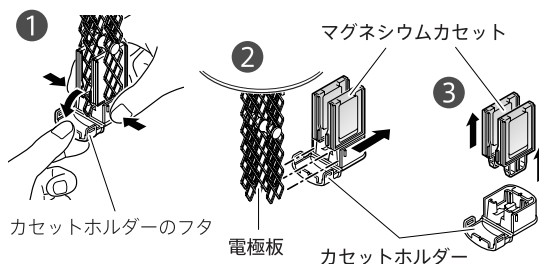
1 電極ケースを外す

電極ケースの両側にあるつばに指をかけて、電極ケースを静かに上方へ抜き取ります。



2 マグネシウムカセットを取り出す

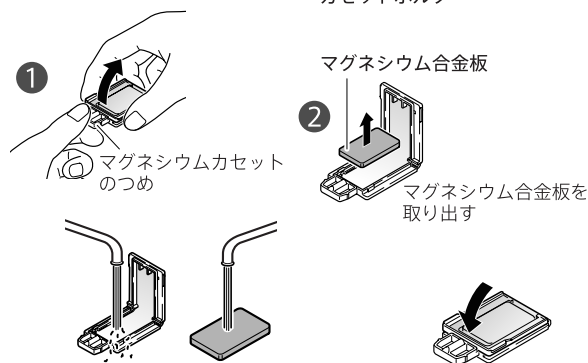
- ①カセットホルダーのフタを開きます。
ホルダーの両側面を指ではさみ、中心へ押しながらかつたを開くと簡単に開けられます。
- ②カセットホルダーを電極板から抜き取ります。
- ③2枚のマグネシウムカセットをカセットホルダーから抜き取ります。



3 マグネシウム合金板を取り出す

マグネシウム合金板は、マグネシウムカセットの中にありますので、カセットを開いて取り出します。

- ①片方の指でマグネシウムカセットのつめを持ち、もう片方の指でカセットの両側にあるつばをはさんで開きます。
- ②マグネシウム合金板を取り出します。



4 マグネシウム合金板の洗浄

マグネシウム合金板は、カセットと共に水洗いしてからマグネシウムカセットに戻してください。

カセットの黒い粒を洗い流し
網が破れていないかを確認する

マグネシウム合金板を
カセットに戻す

※続いて電極板を洗浄される場合は、マグネシウムカセットを組み込まないで、カセットホルダーだけを電極板に戻します。
電極板の洗浄のしかたは本紙の裏面に記載しています。

● 電極板の洗浄

※詳しくは、取扱説明書「電極板の洗浄のしかた」(9ページ)を参照。

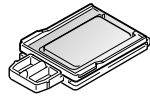
2~3カ月に1回
洗浄しましょう

カルシウム分の多い地域の水道水の場合、電極板にカルシウム等が付着することがあります。衛生的で効率よくご使用いただくために2~3ヶ月に1回、市販の給湯ポット用洗浄剤(クエン酸など)で洗浄してください。



注意

電極板を洗浄する際には、必ずマグネシウムカセットを取り外して行ってください。



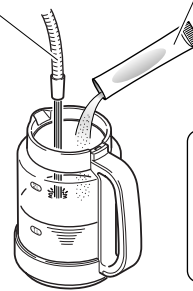
1 まず、洗浄液を準備する

電極板の洗浄を始める前に、市販の給湯ポット用洗浄剤(クエン酸など)で洗浄液を準備しておきます。

予備の還元容器にぬるま湯(30℃程度)2リットルを入れ、洗浄剤1包を加えてよくかき混ぜます。

30℃程度のぬるま湯
2リットル

市販の給湯ポット用洗浄剤



禁止

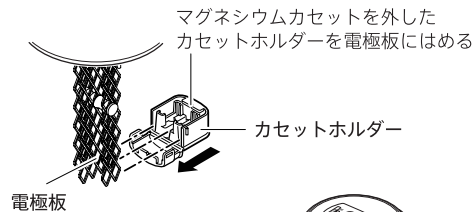


必ず

水またはぬるま湯を使うこと

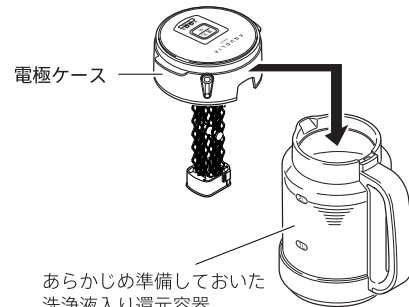
2 マグネシウムカセットを外す

電極板の洗浄は、マグネシウムカセットを取り外して行います。外しかたは、本紙の反対面を参照してください。



3 電極ケースを還元容器にセットする

あらかじめ洗浄液を準備しておいた還元容器に、マグネシウムカセットを外した電極ケースをセットします。



4 洗浄する

洗浄液に浸したまま、半日から一昼夜、放置しておきます。

●付着物が取れない場合は、さらに半日から一昼夜浸してください。それでも取れない場合は、洗浄を繰り返してください。

※洗浄中は、誤って洗浄液を飲むことがないように、還元容器に洗浄中であることを書いた紙を貼っておくか、洗浄剤付属のシールを必ずお貼りください。

※水質と使用頻度により、カルシウム等の付着度合いは異なります。



禁止

洗浄中は絶対飲用しないこと。
幼児の手の届く場所に置かないこと。



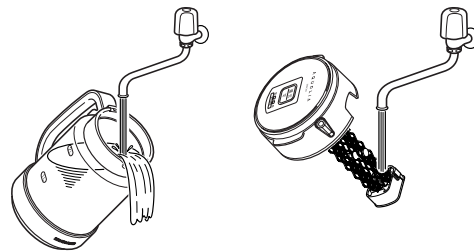
禁止

洗浄中は絶対に電源を入れないでください。
(還元すると電極板を傷める恐れがあります)

5 十分な水洗いをする

①洗浄後は、還元容器の内部を4~5回程度よく水洗いし、電極板もよく洗ってください。

②取り外しておいたマグネシウムカセットを電極板にセットします。



地域・水質・使用回数によって洗浄回数は異なりますので、マグネシウムカセットの中に黒い粒が溜まってきたり、電極板が全体的に白くなってきたら洗浄してください。